

Vos Schémas, Analyse

• Analyse de schémas

Révision des symboles rencontrés sur les schémas clients

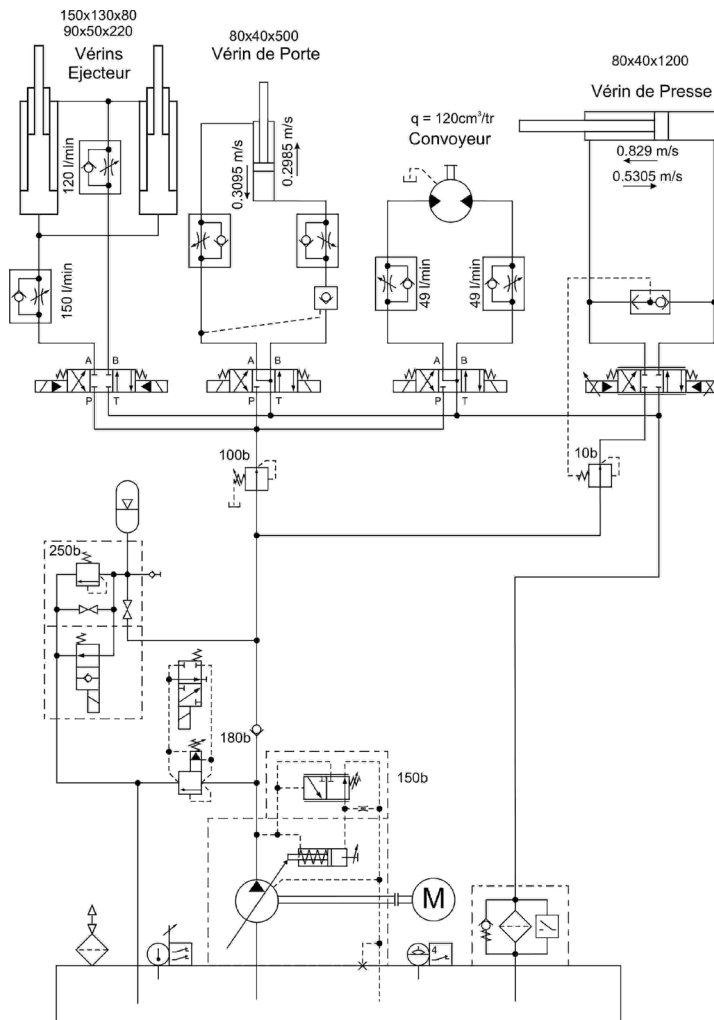
Rôles des composants

Analyse fonctionnelle, mise en couleurs des schémas constructeurs

Lecture des schémas, lecture des pressions et débits

Rappels sur la sécurité hydraulique, accumulateur, charge menante, énergie potentielle

Elaboration de la consignation des équipements



Durée : 4 jours / soit 28 heures

Tarif : 1 324 € HT

► lieu :
Fontainebleau (77300)

► code stage :
21VSA01

► date :
Du 21 au 25 Juin 2021

HYDRAUBOX
Hydraulique Stationnaire

CODE STAGE
VSA

🔍 Objectifs
pédagogiques

- Maîtriser la schématisation et les concepts hydrauliques
- Interpréter le fonctionnement d'une installation
- Acquérir le niveau de connaissance industrielle

👥 Public
concerné

- Mécaniciens d'atelier, agents de production
- Techniciens et agents de maintenance, méthode ou d'études
- Ingénieurs d'études ou maintenance

📖 Pré-requis

- Notions de base symboles
- Technologie des composants

⚙️ Moyens
pédagogiques

- Support de cours
- Schémas de vos installations

🎓 Validation des
acquis

- Attestation de stage avec validation

