



### Objectifs pédagogiques

- Interpréter le fonctionnement d'une installation



### Public concerné

- Mécaniciens d'atelier, agents de production
- Techniciens et agents de maintenance, méthode ou d'études
- Ingénieurs d'études ou maintenance



### Pré-requis

- Notions de base symboles
- Technologie des composants ou cours STF



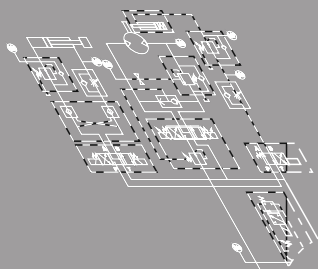
### Moyens pédagogiques

- Support de cours
- Schémas de vos installations
- Vidéo projecteur
- Tableau blanc



### Validation des acquis

- Attestation de stage avec validation des acquis



# Vos Schémas, Analyse

## •Analyse de schémas

Révision des symboles rencontrés sur les schémas clients

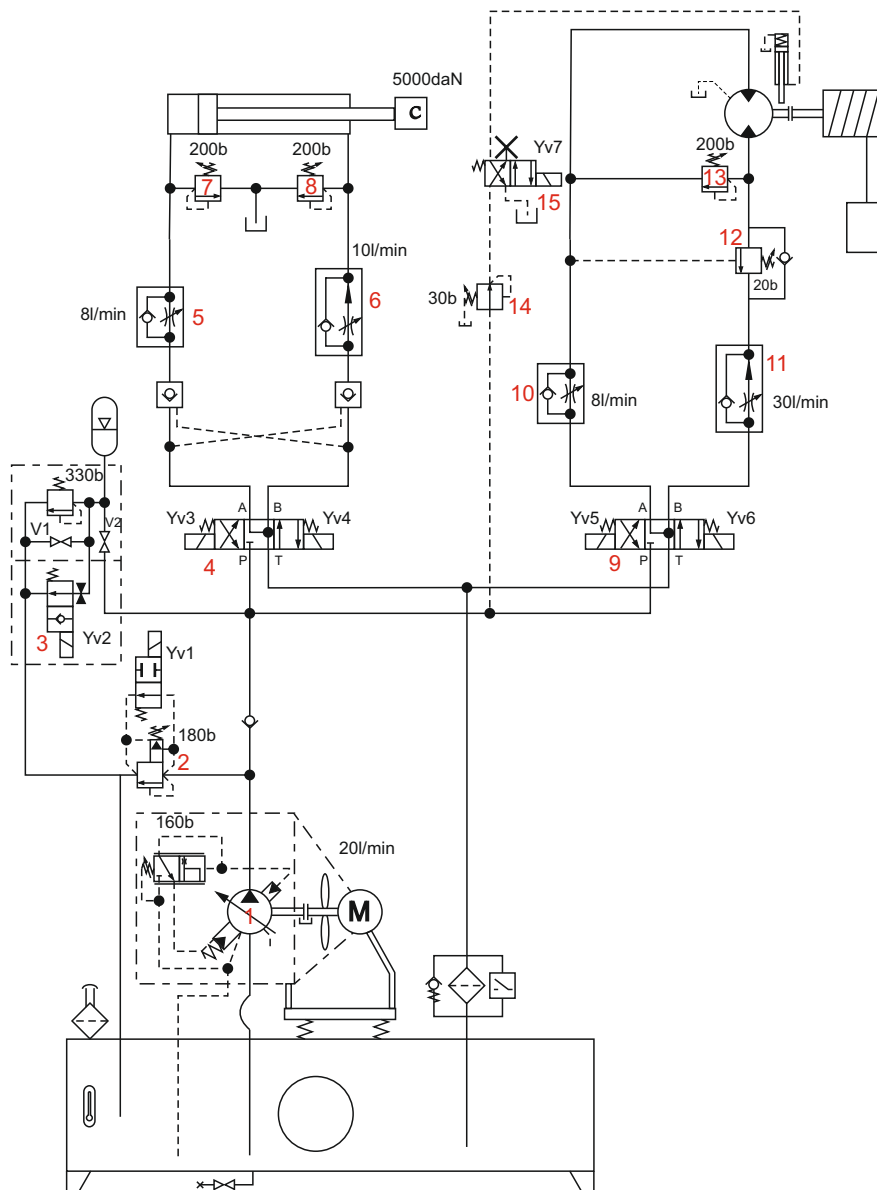
Rôle des composants

Analyse fonctionnelle, mise en couleurs des schémas constructeurs

Lecture des schémas, lecture des pressions et débits

Rappels sur la sécurité hydraulique, charge menante, énergie potentielle

Elaboration de la consignation des équipements



**Durée : 4 jours / soit 28 heures**

**Tarif : sur devis**

► lieu :  
INTRA ENTREPRISE  
dans vos locaux

► code stage :  
23VSA01

► date :  
A convenir