



**Objectifs  
pédagogiques -  
Compétences visées**

- Interpréter le fonctionnement d'une installation



**Public  
concerné**

- Mécaniciens d'atelier, agents de production
- Techniciens et agents de maintenance, méthode ou d'études
- Ingénieurs d'études ou maintenance



**Pré-requis**

- Notions de base symboles
- Technologie des composants ou cours STF



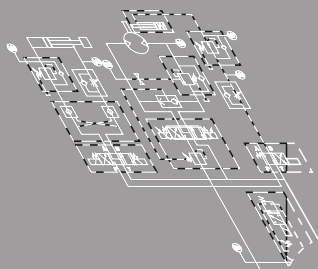
**Moyens  
pédagogiques**

- Support de cours
- Schémas de vos installations
- Vidéo projecteur
- Tableau blanc



**Validation des  
acquis**

- Attestation de stage avec validation des acquis

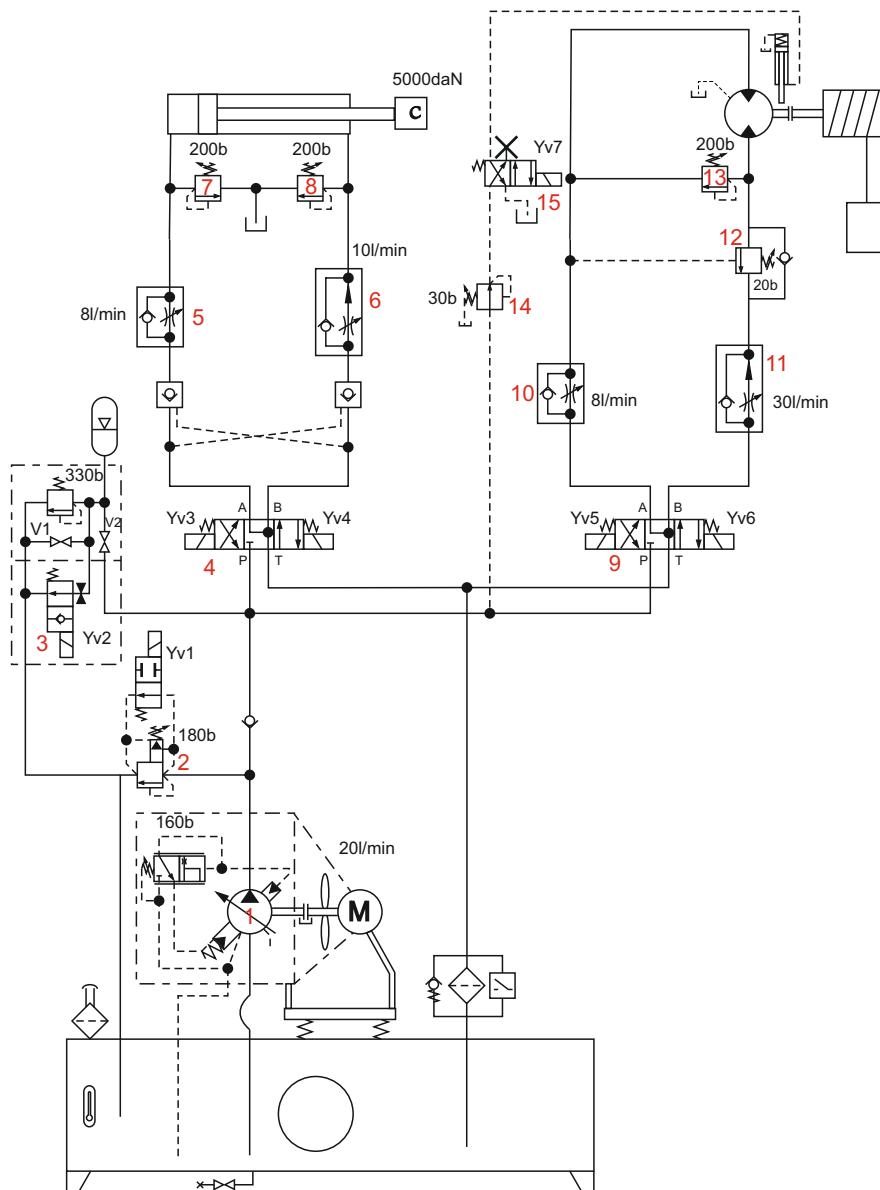


# Vos Schémas, Analyse

## •Analyse de schémas

- Révision des symboles rencontrés sur les schémas clients
- Rôle des composants
- Analyse fonctionnelle, mise en couleurs des schémas constructeurs
- Lecture des schémas, lecture des pressions et débits
- Rappels sur la sécurité hydraulique, charge menante, énergie potentielle

### Elaboration de la consignation des équipements



**Durée : 4 jours / soit 28 heures**

**Tarif : sur devis**

► lieu :  
INTRA ENTREPRISE  
dans vos locaux

► code stage :  
25VSA01

► date :  
A convenir